



**BOLLITORE PER PRODUZIONE  
ACQUA CALDA SANITARIA DA POMPA DI CALORE**  
**WARMWASSERSPEICHER FÜR DIE WARMWASSERBEREITUNG  
MITTELS WÄRMEPUMPE**  
**TANK FOR SANITARY HOT WATER PRODUCTION FROM HEAT PUMP**



- |   |  |   |
|---|--|---|
| <ul style="list-style-type: none"> <li>□ INTEGRABILE SU TUTTI I TIPI DI IMPIANTI</li> <li>□ RAPIDITÀ DI ACCUMULO<br/>CON EROGAZIONE ABBONDANTE E CONTINUA</li> <li>□ ALTA EFFICIENZA PER BASSI COSTI DI ESERCIZIO</li> <li>□ ASSOLUTA IGIENE</li> <li>□ LUNGA DURATA SENZA CORROSIONE</li> <li>□ SEMPLICITÀ DI INSTALLAZIONE</li> <li>□ NOTEVOLE SUPERFICIE DI SCAMBIO</li> </ul> | <ul style="list-style-type: none"> <li>INTEGRIEBAR IN JEDEN ANLAGENTYP</li> <li>SCHNELLE SPEICHERUNG</li> <li>HÖHE LEISTUNG BEI GERINGEN BETRIEBSKOSTEN</li> <li>HYGIENISCH</li> <li>DAUEREINSATZ OHNE KORROSION</li> <li>EINFACHE INSTALLATION</li> <li>SEHR EFFIZIENTE WÄRMEAUSTAUSCHFLÄCHE</li> </ul> | <ul style="list-style-type: none"> <li>TO BE INTEGRATED ON ALL KIND OF PLANTS</li> <li>STORAGE RAPIDITY, ABUNDANT AND CONTINUOUS EROGATION</li> <li>HIGH EFFICIENCY FOR LOW EXERCICE COSTS</li> <li>ABSOLUTE HYGIENE</li> <li>LONG DURABILITY WITHOUT CORROSION</li> <li>SIMPLICITY OF INSTALLATION</li> <li>EFFICIENT HEAT-EXCHANGE SURFACE</li> </ul> |
|---|--|---|

**WWM SMALGLASS:** Bollitore a 1 serpentino in acciaio al carbonio, completo di protezione anodica, trattamento interno secondo normative DIN 4763-3 e UNI 10025.  
**Isolamento:** Poliuretano rigido spessore 50 mm (mod. 200÷500), poliuretano morbido 100 mm o rigido in coppelle 100 mm (mod. 800÷1000).

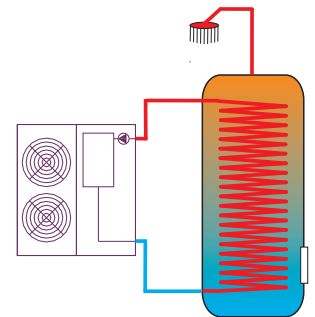
**D WWM SMALGLASS:** Speicher aus Qualitätsstahl mit 1 Heizregister, komplett mit anodischem Schutz, innere Korrosionsschutz gemäss DIN 4753-3 und UNI 10025 Norm.  
**Isolierung:** PU-Hartschaum fest eingeschäumt 50 mm (Mod. 200÷500), PU-Weichschaum 100 mm oder PU-Hartschaum in Schalen 100 mm (Mod. 800÷1000).

**GB WWM SMALGLASS:** water-heater made of high quality steel with 1 fixed pipe-coil, complete with anodic protection, inside treatment according to norm DIN 4753-3 and UNI 10025.  
**Insulation:** Foamed hard polyurethane layer 50 mm (mod.200÷500), soft polyurethane 100 mm or hard polyurethane shells 100 mm (mod. 800÷1000).

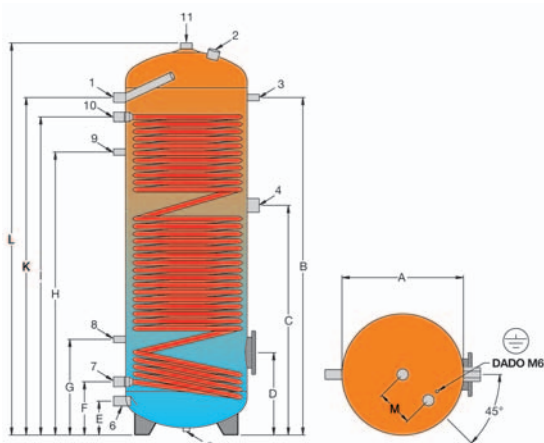
GAMMA DI BOLLITORI DI ALTA QUALITÀ IDEALE PER TUTTI GLI IMPIANTI INTEGRATI DA POMPA DI CALORE PER PRODUZIONE DI ACQUA SANITARIA. BOLLITORE CON SCAMBIATORE ELLITTICO DI ELEVATA SUPERFICIE DI SCAMBIO. OTTIMO DA AFFIANCARE A CALDAIE O VOLANI TERMICI.

AUSWAHL VON QUALITÄTS-SPEICHERN, DIE GEEIGNET SIND FÜR WÄRMEPUMPENANLAGEN ZÜR GEBRAUCHSWARMWASSERBEREITUNG. WARMWASSERSPEICHER MIT HOCHLEISTUNGS-GLATTOHR-HEIZREGISTER. OPTIMAL MIT KESSELN ODER PUFFER ZU UNTERSTÜTZEN.

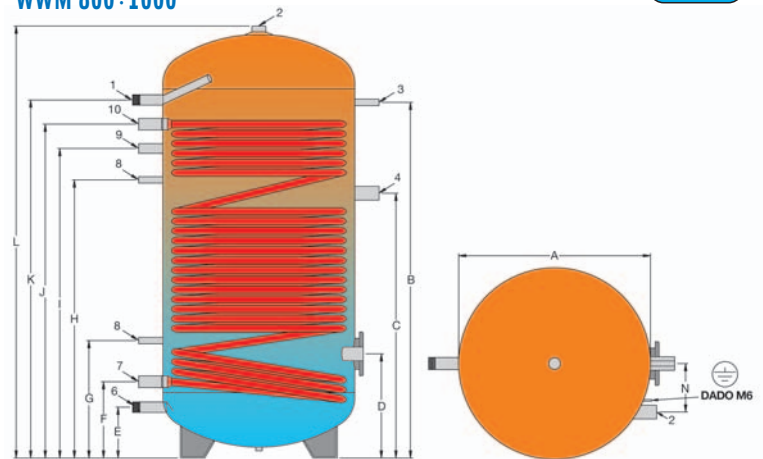
RANGE OF HIGH-QUALITY TANKS, IDEAL FOR ALL INTEGRATED PLANTS FROM HEAT PUMPS FOR THE PRODUCTION OF SANITARY WATER. TANK WITH ELLIPTIC WATER-EXCHANGER OF WIDE SURFACE. OPTIMAL TO BE PUT BESIDE BOILER OR THERMIC STORAGE TANK.



## WWM 200÷500



## WWM 800÷1000



Modello Modell Model	A	B	C	D	E	F	G	H	I	J	K	L	M	N
<b>200</b>	500	995	735	320	140	220	370	835	990	-	1070	1215	150	-
<b>300</b>	500	1390	945	340	140	220	395	1165	1310	-	1390	1615	150	-
<b>400</b>	650	1195	940	370	185	265	425	960	1145	-	1265	1460	150	-
<b>500</b>	650	1425	970	370	185	265	425	1170	1325	-	1415	1690	150	-
<b>800</b>	790	1465	1090	430	210	315	485	1145	1275	1375	1475	1790	-	200
<b>1000</b>	790	1715	1285	430	210	315	485	1395	1495	1595	1725	2040	-	200

**DATI TECNICI**

 TECHNISCHE ANGABEN  
 TECHNICAL DATA

<b>euromax</b> WWM		<b>200</b>	<b>300</b>	<b>400</b>	<b>500</b>	<b>800</b>	<b>1000</b>	
Capacità totale / Gesamter Inhalt / Total capacity	l	212	291	423	500	765	932	
Isolamento PU rigido iniet. / PU-Hartsch. fest eingeschäumt / Foamed polyur.	50 mm	1	1	1	1			
Isolamento Flex / PU-Weichschaum / Soft-insulation	100 mm					1	1	
Isolamento Coppella / PU-Hartsch.-Schalen / Hard insulation shells	100 mm					1	1	
Altezza totale con isolamento / Gesamte Höhe mit Isolierung / Tot. height with insulation	mm	1215	1615	1460	1690	1845	2080	
Altezza massima in raddrizzamento / Kippmass / Diagonal size	mm	1375	1735	1700	1900	1900	2090	
Bollitore isolamento 50 mm PU rigido iniet. / Speicher mit PU-Hartschaum fest eingeschäumt 50 mm / Tank with 50 mm foamed hard polyurethane	ø mm	600	600	750	750	-	-	
Bollitore isolamento Flex-Copp / Speicher mit PU-Weichschaum 100 mm - PU-Hartschaum in Schalen 100 mm / Tank with soft polyurethane 100 mm - Hard polyurethane shells 100 mm	ø mm	-	-	-	-	990	990	
Scambiatore inferiore / Unterwärmetauscher / Lower collector pipe coil	m <sup>2</sup>	3,0	4,0	5,0	6,0	7,0	8,0	
Contenuto d'acqua del serpentino / Wasserinhalt des Wärmetauschers / Pipe coil water capacity	l	17,2	23,0	42,5	51,5	60,0	68,5	
Acqua di riscaldamento / Heizungswasser / Heating water	60°C/50°C	m <sup>3</sup> /h	1,2	1,6	2,2	2,7	3,3	3,7
Potenza resa / Abgegebene Leistung / Heat deliver	60°C/50°C	kW	14	19	26	31	38	43
Produzione sanitaria / Sanitär Wasser Leistung / Output sanitary water	10°C/45°C	m <sup>3</sup> /h	0,3	0,5	0,6	0,8	0,9	1,1
Perdite di carico / Druckverlust / Pressure loss	60°C/50°C	mbar	8	15	19	31	57	82
Acqua di riscaldamento / Heizungswasser / Heating water	80°C/60°C	m <sup>3</sup> /h	3,1	4,1	5,6	6,7	8,1	9,3
Potenza resa / Abgegebene Leistung / Heat deliver	80°C/60°C	kW	72	96	130	156	189	216
Produzione sanitaria / Sanitär Wasser Leistung / Output sanitary water	10°C/45°C DIN 4708	m <sup>3</sup> /h	1,8	2,4	31,2	3,8	4,6	5,3
Perdite di carico / Druckverlust / Pressure loss	80°C/60°C	mbar	55	112	116	197	354	515
Coefficiente / Leistungs-Kennzahl / Power code	DIN 4708	NL	10	13	18	28	40	53
Flangia / Flansch / Flange	ø mm	180/120						
Peso a vuoto / Leergewicht / Weight empty	kg	120	160	190	220	280	320	
Pressione max. / Max. Betriebsdruck / Max. working-pressure	bar	10						
Pressione max. dello scambiatore / Max. Betriebsdruck Wärmetauscher / Max. working-pressure heat exchanger	bar	6						
Temperatura max. di esercizio bollitore / Max. Betriebstemperatur Speicher / Max. working-temperature boiler	°C	95						

N°	TIPO DI ATTACCO / ANSCHLUBTYP / CONNECTOR TYPE	MODELLO / MODELL / MODEL		
		200 ÷ 300	400 ÷ 500	800 ÷ 1000
1.	Mandata acqua calda / Brauchwarmwasser-Entnahme / Domestic hot water outlet	1"	1"	1" 1/4 tronchetto/Stutzen/manifold
2.	Anodo / Anode / Anode	1" 1/4	1" 1/4	1" 1/2
3.	Termometro - Sonda / Thermometer - Fühler / Thermometer - Feeler	1/2"	1/2"	1/2"
4.	Resistenza elettrica / Elektro - Heizstab / Electric heater	1" 1/2	1" 1/2	1" 1/2
5.	Attacco bancale (cieco) / Blindmuffe zur Befestigung / Blind connection for fasting	1/2"	1/2"	-
6.	Entrata acqua fredda / Kaltwasser - Vorlauf / Cold water inlet	1"	1"	1" 1/4 tronchetto/Stutzen/manifold
7.	Ritorno serpentino / Wärmetauscher Rücklauf / Water exchanger outlet	1"	1" 1/4	1" 1/4
8.	Sonda / Fühler / Feeler	1/2"	1/2"	1/2"
9.	Ricircolo / Zirkulation / Re-circulation	1/2"	1/2"	1"
10.	Mandata serpentino / Wärmetauscher Vorlauf / Water exchanger inlet	1"	1" 1/4	1" 1/4
11.	Mandata acqua calda / Brauchwarmwasser-Entnahme / Domestic hot water outlet	1" 1/4	1" 1/4	-